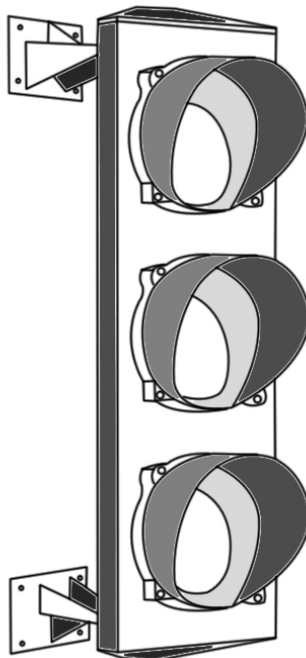


**FRVO**  
*FEU TRICOLEURE*

24/06/2004

24/06/2004



▪ ▪ ▪ ▪ **SOMMAIRE** ▪ ▪ ▪ ▪

1. Description
2. Schéma électrique
3. Caractéristiques techniques

▪ ▪ ▪ ▪ **AVANT PROPOS** ▪ ▪ ▪ ▪

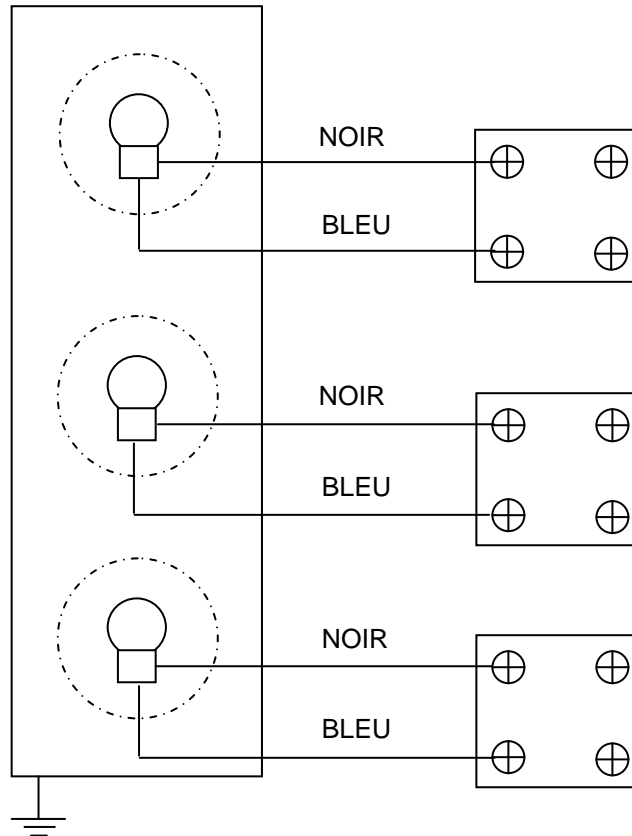
**L'installation du feu FRVO ne doit être effectuée que par des personnes qualifiées et compétentes.**

**Avant de commencer les branchements électriques, l'alimentation doit être débranchée.**

## 1. DESCRIPTION

Le feu tricolore FRVO, rouge – vert - orange, est utilisé pour gérer les mouvements de priorité dans les immeubles, les résidences, les parkings, etc. Il est fourni avec trois lampes de 70 W et peut être orienté avec un angle de 200°.

## 2. SCHEMA ELECTRIQUE



## 3. CARACTERISTIQUES TECHNIQUES

<b>Alimentation</b>	<b>230 V AC</b>
<b>Consommation horaire</b>	<b>70 W</b>
<b>Durée moyenne de chaque lampe</b>	<b>10 000 heures</b>
<b>Encombrement</b>	<b>180 X 290 X 590</b>
<b>Poids</b>	<b>3,25 kg</b>