

CL610 CL1010 CL624

Motoréducteurs électromécaniques pour portails coulissants

Date création

11/04/2001

Mise à jour

28/06/2021



SOMMAIRE

1. Spécifications
 - 1.1. Description et caractéristiques
 - 1.2. Schémas des côtes
2. Installation
 - 2.1. Préparatifs de montage
 - 2.2. Fixation du socle et du motoréducteur
 - 2.3. Montage de la crémaillère
 - 2.4. Installation des fins de course magnétiques
3. Raccordements électriques
4. Mise en service
5. Entretien
6. Sécurité et options
 - 6.1. Réglage de puissance
 - 6.2. Déverrouillage manuel
 - 6.3. Photocellules
7. Caractéristiques techniques
8. Schéma d'implantation

AVANT PROPOS

Lire attentivement la notice d'installation avant de débiter le montage de l'automatisme sur le portail. Vérifier que le portail soit bien adapté pour être équipé de ce système automatique et que sa manœuvre manuelle ne présente aucun frottement particulier.

Ce système de motorisation a été conçu exclusivement pour une utilisation décrite dans ce manuel de montage. Toute autre utilisation pourrait compromettre le fonctionnement, la durée de vie du mécanisme et présenter un danger.

L'installation des mécanismes, de la ligne électrique et des dispositifs de sécurité doivent être effectués conformément aux normes en vigueur. Le fabricant ne saurait être tenu pour responsable d'un non fonctionnement, de détérioration ou d'accidents corporels résultant de cette non conformité.

En cas d'anomalie, l'utilisateur doit s'abstenir de toute tentative d'intervention. Toute intervention concernant l'entretien ou la réparation doit être effectuée par un professionnel qualifié. L'utilisateur peut seulement effectuer la manœuvre manuelle du portail après s'être assuré avoir coupé l'alimentation électrique.

L'installation doit être protégée par un disjoncteur différentiel de 30 mA et par une mise à la terre des mécanismes. Il est recommandé de fournir à l'utilisateur final cette notice de pose et de l'informer sur le dispositif de déverrouillage manuel en cas d'urgence.

1. SPECIFICATIONS

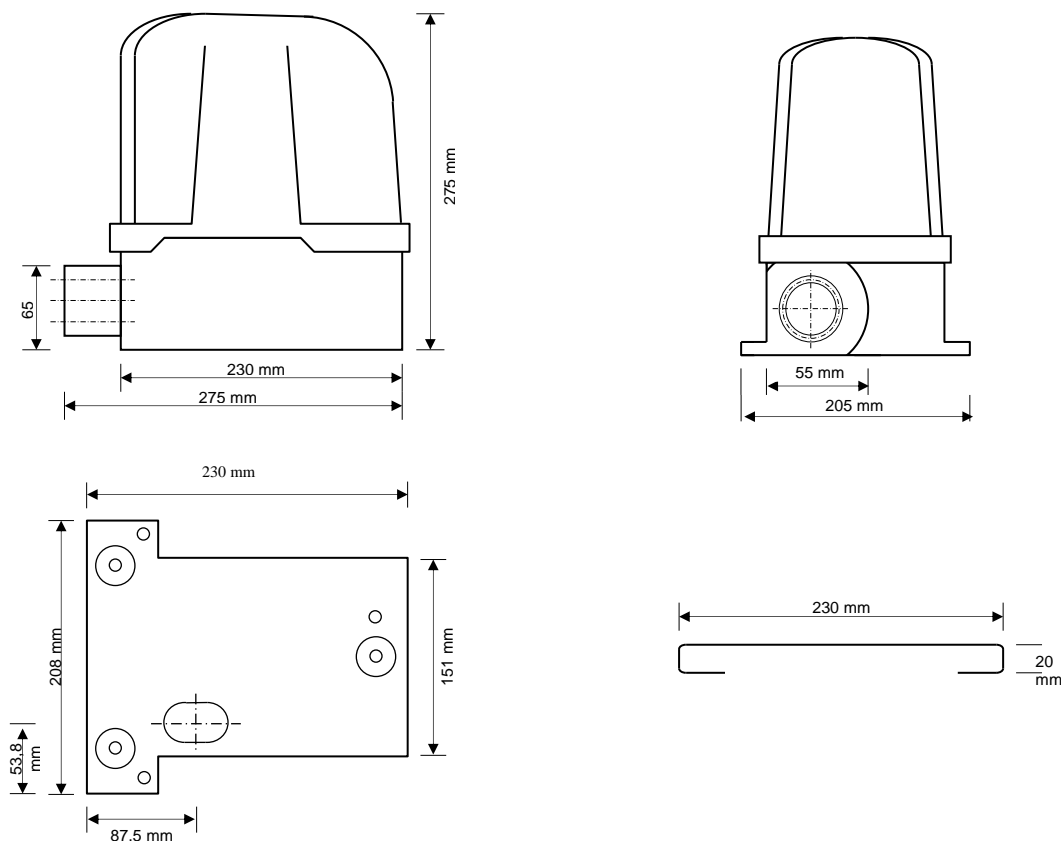
1.1. Description et caractéristiques

Ces motoréducteurs sont adaptés pour motoriser les portails de maisons individuelles et petits collectifs. Leur petite taille permet une installation dans un volume réduit. Le choix du motoréducteur CL610 / CL624 / CL1010 s'effectue en fonction du poids et de la longueur du portail. Ils s'adaptent à tout type de portail neuf ou existant. Le portail doit être de bonne fabrication (rigide), fonctionnant manuellement sans effort avec un rail de guidage au sol parfaitement horizontal.

Selon l'utilisation, plusieurs versions sont disponibles :

- **Usage domestique** (40 cycles / jour, poids du portail jusqu'à 400 kg : CL610**EMA** / CL610**MA** / CL624 : motoréducteurs bloquants avec fins de courses magnétiques. La version **EMA** dispose d'une armoire électronique intégrée.
- **Usage domestique et petits collectifs** (100 ou 250 cycles / jour, poids du portail jusqu'à 800 kg) : CL1010**EMA** / CL1010**MA** : motoréducteurs bloquant avec fins de courses magnétiques. La version **EMA** dispose d'une armoire électronique intégrée.
CL1010**RMA** : motoréducteurs réversibles avec fins de courses magnétiques sans électronique.

1.2. Schémas des côtes



2. INSTALLATION

2.1. Préparatifs de montage

Vérifier que les roues de guidage inférieures sont correctement dimensionnées pour le poids du portail, en outre ce dernier ne devra pas flamber pendant le déplacement (bonne rigidité).

Le portail devra présenter des butées limitant sa course à une ouverture/fermeture complète.

Un réglage correct (fin de course, temps de travail...) devra permettre au portail de s'arrêter entre 10 et 30 mm des butées aussi bien à l'ouverture qu'à la fermeture.

2.2. Fixation du socle et du motoréducteur

- Cheviller tout d'abord le support moteur sur une dalle en béton en veillant qu'elle soit suffisamment surélevée par rapport au sol pour éviter des remontées d'eau vers le moteur. Le motoréducteur doit être solidement fixé pour éviter tout arrachement lors du fonctionnement du portail. Les perforations sur la plaque permettent la fixation du moteur. Une fenêtre est prévue pour permettre le passage des câbles électriques. Il est très important de respecter la distance entre le moteur et le portail. Le système devra être installé en retrait par rapport à l'espace utile de passage.
- Les câbles électriques doivent être enterrés et ressortir sous la semelle de fixation afin d'éviter tout arrachement
- Installer le moteur sur sa plaque de fixation. Effectuer les connections électriques directement sur l'armoire de commande.

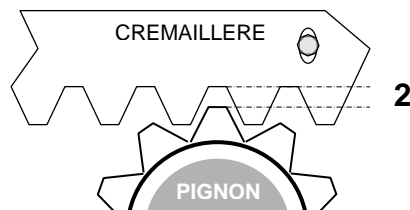
2.3. Montage de la crémaillère

Il est important de fixer la crémaillère au portail de façon parfaitement rectiligne et parallèle au rail de roulement au sol :

- A mi-hauteur des trous ovalisés de la crémaillère acier (3012Z), visser les écrous sur les entretoises.
- Enclencher l'extrémité de la crémaillère sur le pignon du moteur et l'appliquer sur le portail.
- Souder les entretoises sur le portail (dans le cas d'une crémaillère acier).

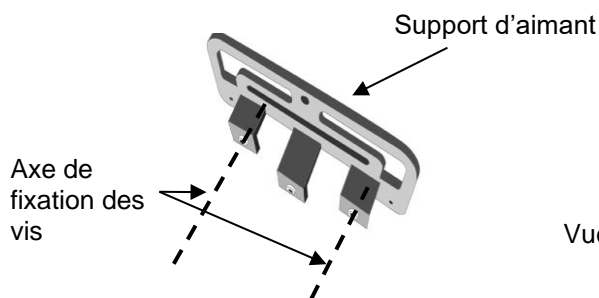
• • • **ATTENTION** • • •

Lors de soudage d'une crémaillère acier, ne jamais placer la pince de masse du poste sur le motoréducteur. Protéger également le moteur des éclats de soudure. Prévoir un jeu de 2 mm entre la crémaillère et le pignon du motoréducteur.



2.4. Installation des fins de course magnétiques

- Placer les aimants sur chaque support et positionner les supports sur la crémaillère à chaque extrémité du portail.
- Fermer manuellement le portail en laissant un espace de 10 à 30 mm entre le portail et le pilier. Fixer à l'aide des vis à plastique les supports d'aimants sur la crémaillère en laissant un jeu de 5 à 10 mm entre le moteur et l'aimant.



Uniquement sur le CL610 – CL1010 :

Pour contrôler les fins de courses, déverrouiller le moteur, placer le moteur à mi course puis donner une commande d'ouverture (après coupure d'alimentation électrique, la première commande est une commande d'ouverture) et déplacer manuellement le portail en ouverture de façon à faire passer l'aimant ouverture en vis à vis du moteur, ce dernier doit s'arrêter. Dans le cas contraire recommencer l'opération en inversant les aimants A et B.

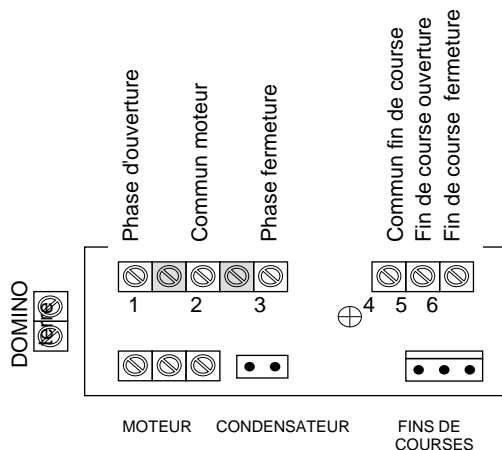


3. RACCORDEMENTS ELECTRIQUES

L'installation doit être protégée par un disjoncteur différentiel de 30 mA. Avant d'effectuer une intervention sur l'installation, **COUPER LE DISJONCTEUR**.

Pour les motoréducteurs avec armoire électronique intégrée (CL610EMA / CL624 / CL1010EMA), suivre attentivement les instructions de branchement fournies dans la notice technique de l'armoire électronique.

Pour les motoréducteurs sans électronique, suivre le schéma ci-après.



Relier le fil de terre de l'alimentation (vert/jaune) à la cosse située à l'intérieur du moteur, côté pignon.

Une fois les branchements effectués, regrouper les fils électriques à l'aide d'un collier plastique afin de faciliter la fermeture du capot.

4. MISE EN SERVICE

Les motoréducteurs CL610 / CL624 / CL1010 avec électronique intégrée (versions EMA) sont pré-câblés de façon à ce que le portail se déplace vers la gauche en ouverture (vue de l'intérieur). Dans le cas d'une ouverture vers la droite, il est nécessaire de retourner le connecteur moteur pour inverser les phases. Avant toute intervention, couper l'alimentation électrique du moteur.

Uniquement sur le CL610 – CL1010 :

L'installation (moteur, crémaillère, armoire électronique et fins de courses) étant terminée, ouvrir le portail à moitié puis verrouiller le moteur coulissant.

Vérifier la présence du 220V aux bornes d'alimentation de l'armoire électronique. Donner une impulsion (bouton poussoir).

Le portail doit s'ouvrir. S'il se ferme, inverser les phases moteurs.

Si le portail s'ouvre mais ne s'arrête pas devant le fin de course, il faudra alors inverser les aimants fins de courses A et B.

5. ENTRETIEN

En cas de dysfonctionnement, couper l'alimentation et faire appel à un professionnel.

Pour un bon entretien de l'installation, deux fois par an, suivre les indications suivantes :

- Nettoyer les optiques des cellules photo-électriques.
- Contrôler le réglage de couple électronique (cf notice technique de la centrale électronique)
- Contrôler la crémaillère et le rail de guidage
- Vérifier les fins de courses
- Tester le système de verrouillage/déverrouillage.

▪ ▪ ▪ ▪ **IMPORTANT** ▪ ▪ ▪ ▪

Après reverrouillage du motoréducteur avec la clé, manipuler à la main le portail pour enclencher le mécanisme.

6. SECURITE ET OPTIONS

6.1 Réglage de puissance

La norme française prescrit en matière de sécurité que le réglage de couple moteur doit permettre l'arrêt du portail si on oppose au mouvement une pression égale ou inférieure à 15 DaN. Dans le cas contraire, prévoir des photocellules et tranches de sécurité.

Le réglage du couple s'effectue directement sur l'armoire de commande électronique.

L'efficacité du réglage de puissance dépend du bon fonctionnement manuel du portail. Les points sensibles sont un mauvais guidage du portail, son poids excessif, un mauvais alignement de la crémaillère ou la présence de gravier.

6.2 Déverrouillage manuel

Le déverrouillage est accessible de l'intérieur après avoir ouvert le capot du moteur avec une clé.

Afin de manœuvrer manuellement le portail :

- Couper l'alimentation électrique.
- insérer la clé dans la serrure prévue puis la tourner.

Le moteur est déverrouillé et le portail peut être manœuvré manuellement.

Afin de reverrouiller, procéder de la façon inverse.

Après chaque reverrouillage, ré-enclencher le moteur en manœuvrant le portail à la main.

6.3 Photocellules de sécurité

Elles doivent être placées à environ 40 cm du sol (à l'extérieur sur le pilier, à l'intérieur sur des colonnettes).

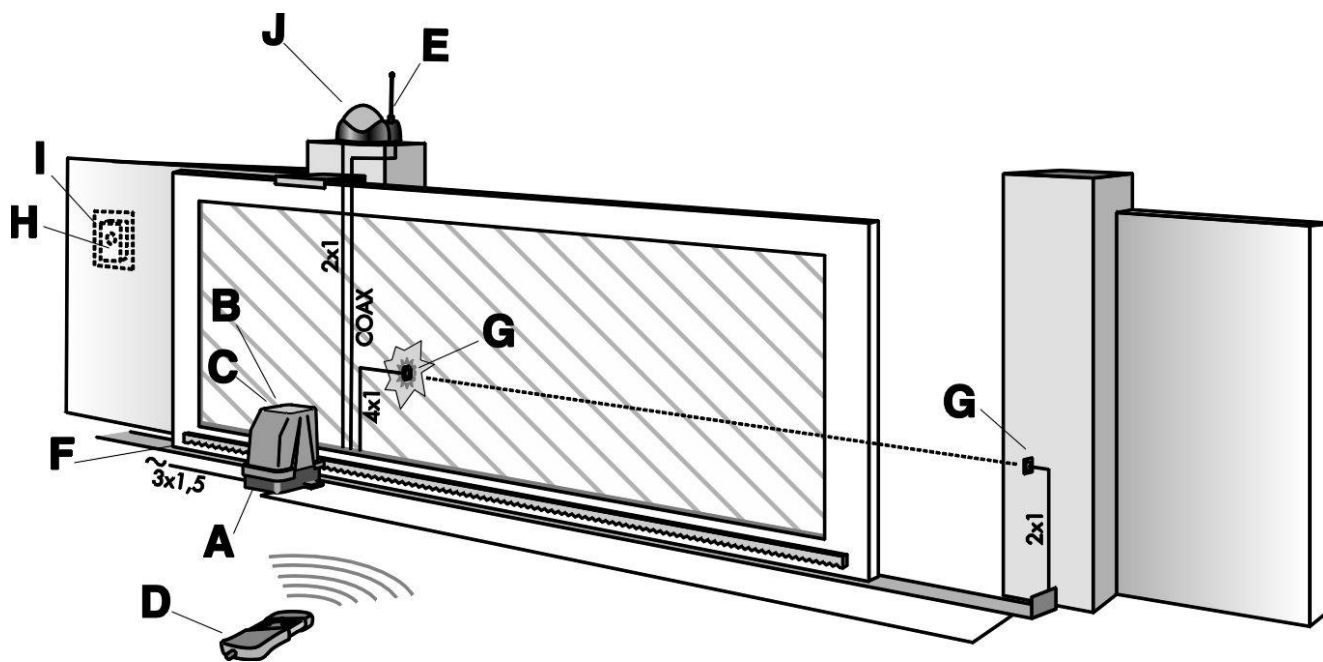
Plusieurs accessoires peuvent être ajoutés à l'installation pour optimiser la sécurité du portail ; tranches de sécurité couplées avec des cellules embarquées, feu de signalisation, boucles magnétiques, ...

... DANS TOUS LES CAS VERIFIER QUE L'INSTALLATION EST CONFORME A LA NORME EN VIGUEUR...

7. CARACTERISTIQUES TECHNIQUES

	<u>CL610</u>	<u>CL624</u>	<u>CL1010</u>
▪ Poids max. du portail	400 kg	400 kg	800 kg
▪ Alimentation	230 V – 50 Hz	24 V	230 V – 50 Hz
▪ Puissance moteur	400 W	168 W	1300W
▪ Condensateur	10 µF	-	16 µF
▪ Vitesse du portail	12 m/mn	11 m/mn	12 m/mn
▪ Pignon	12 dents	12 dents	12 dents
▪ Fin de course magnétique	Intégré	Encodeur	Intégré
▪ Température de fonctionnement	-25° C / +70° C	-25° C / +70° C	-25° C / +70° C
▪ Protection thermique	110° C	-	110° C
▪ Vitesse de rotation du moteur	1400 t/mn	1400 t/mn	1400 t/mn
▪ Poids du motoréducteur	8 kg / 8,5 kg	8 kg / 8,5 kg	11 kg / 11,5 kg
▪ Corps	Aluminium	Aluminium	Aluminium
▪ Classe de protection	IP44	IP44	IP44

8. SCHEMA D'IMPLANTATION



- A. Motoréducteur
- B. Electronique intégrée
- C. Récepteur radio brochable
- D. Télécommande
- E. Antenne
- F. Crémaillère
- G. Photocellules
- H. Clavier à code radio ou contacteur à clé
- I. Boîtier de protection
- J. Feu de signalisation

■ ■ ■ ■ NOTES ■ ■ ■ ■

