

BJ400 – BJ424 – BJ600 – BJ624

Vérins électromécaniques pour portails à battants 230 - 24 Volts

Date création

15/03/2017

Mise à jour



• • • • SOMMAIRE • • • •

- | | |
|---------------------------------------|--------------------------------|
| 1. Spécifications | 4. Déverrouillage d'urgence |
| 1.1. Descriptions et caractéristiques | 5. Photocellules de sécurité |
| 1.2. Schéma des côtes | 6. Caractéristiques techniques |
| 2. Installation | 7. Schéma d'implantation |
| 3. Raccordements électriques | |

• • • • AVANT PROPOS • • • •

Lire attentivement la notice d'installation avant de débiter le montage de l'automatisme sur le portail. Vérifier que le portail soit bien adapté pour être équipé de ce système automatique.

Ce système de motorisation a été conçu exclusivement pour une utilisation décrite dans ce manuel de montage. Toute autre utilisation pourrait compromettre le fonctionnement, la durée de vie du mécanisme et présenter un danger. L'installation des mécanismes, de la ligne électrique et des dispositifs de sécurité doit être faite conformément aux normes en vigueur. Le fabricant ne saurait être tenu pour responsable d'un non fonctionnement, de détérioration ou d'accidents corporels résultant de cette non conformité.

En cas d'anomalie, l'utilisateur doit s'abstenir de toute tentative d'intervention. Toutes interventions concernant l'entretien ou la réparation doivent être effectuées par un professionnel qualifié. L'utilisateur peut seulement effectuer la manœuvre manuelle du portail après s'être assuré avoir coupé l'alimentation électrique.

L'installation doit être protégée par un disjoncteur différentiel de 30 mA et par une mise à la terre des mécanismes.

Il est recommandé de fournir à l'utilisateur final la notice de pose et de l'informer sur le dispositif de déverrouillage manuel en cas d'urgence.

1. SPECIFICATIONS

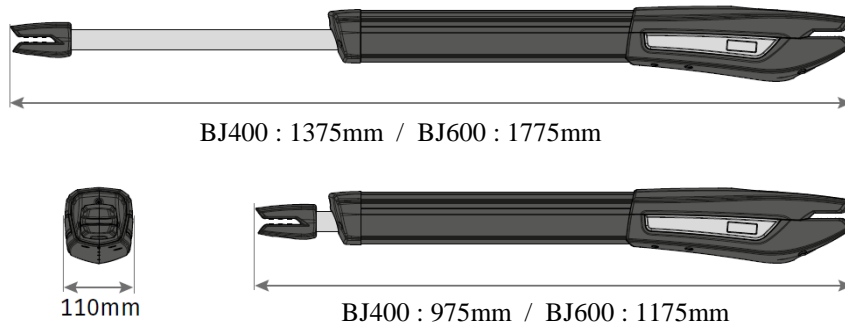
1.1. Description et caractéristiques

Les vérins électromécaniques sont adaptés pour motoriser les portails de maisons individuelles. Le choix des vérins se fait en fonction des caractéristiques du portail et des piliers.

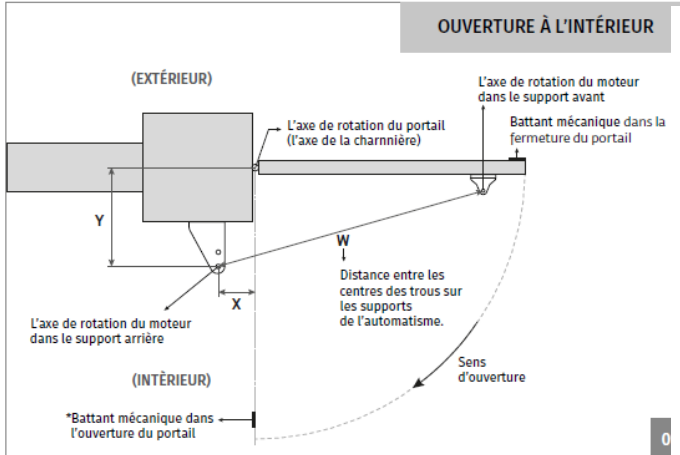
De conception robuste et fiable, ils s'adaptent à tout type de portail neuf ou existant à un ou deux battants. Le portail doit être de bonne fabrication (rigide), fonctionnant manuellement sans effort.

- La version BJ est autobloquante, ce qui évite l'utilisation d'une serrure électrique. Les vérins s'adaptent sur des vantaux allant jusqu'à 5 m par vantail. Le déverrouillage, facilement accessible permet la manœuvre manuelle du portail en cas de coupure de courant.

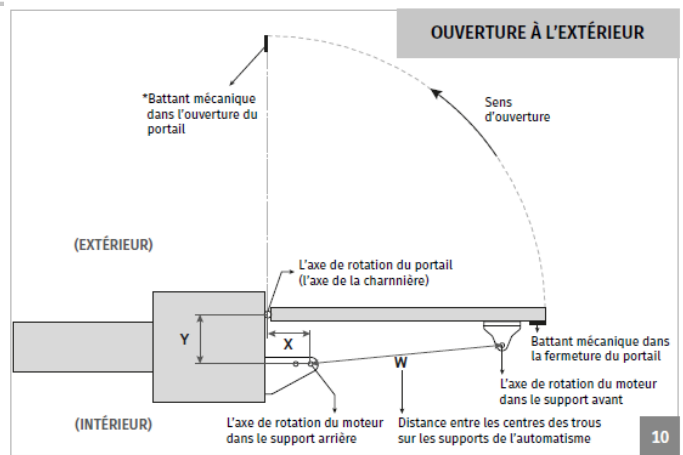
1.2. Schéma des côtes



2. INSTALLATION



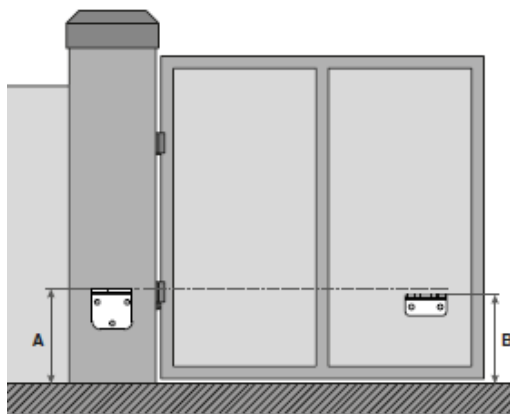
* Placer une butée à l'ouverture n'est pas obligatoire.



* Placer une butée à l'ouverture n'est pas obligatoire.

| | Ouverture du portail | X | Y | W |
|-------|----------------------|-----------|-----------|-----------|
| BJ400 | 95° | 120 à 180 | 120 à 180 | 1295-1300 |
| | 120° | 160 à 180 | 120 à 140 | 1295-1300 |
| BJ600 | 95° | 120 à 350 | 120 à 200 | 1695-1700 |
| | 120° | 200 à 280 | 120 à 200 | 1695-1700 |

| | Ouverture du portail | X | Y | W |
|-------|----------------------|-----------|-----------|---------|
| BJ400 | 95° | 160 à 200 | 120 à 180 | 895-900 |
| BJ600 | 95° | 160 à 300 | 120 à 280 | 895-900 |

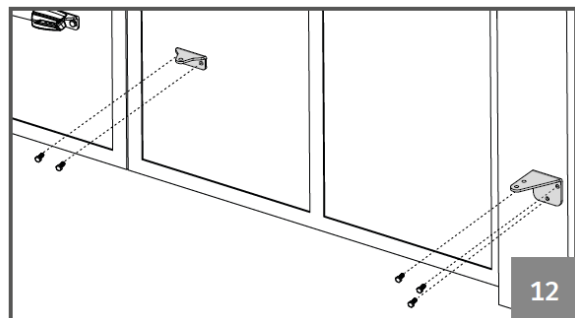
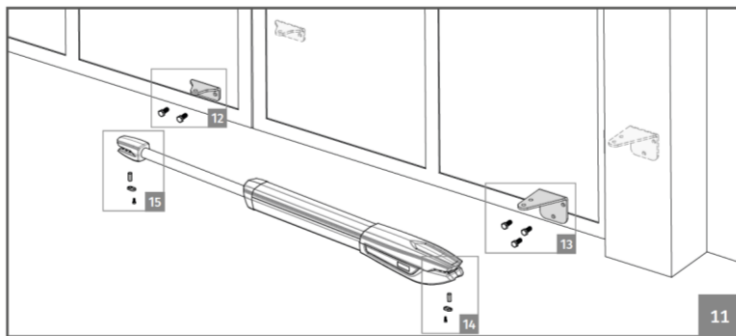


- Définir la côte A (dimension de votre choix)
- Définir la côte B ($B = A - 20\text{mm}$)

Par exemple : si la hauteur de la plaque A est fixée à 600mm, la hauteur de la plaque B sera de 580mm
 $\Rightarrow (600\text{mm} - 20\text{mm})$.

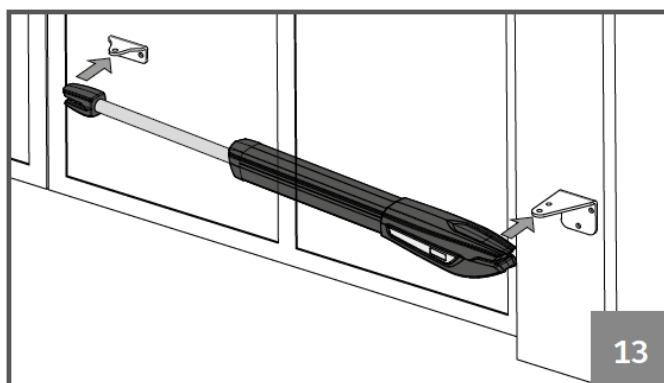
1 – FIXATION DES SUPPORTS

- Fixer la patte arrière au mur ou sur le pilier en respectant les côtes fournies.
- Fixer la patte avant sur le portail en respectant la hauteur et les distances fournies (fig 12)



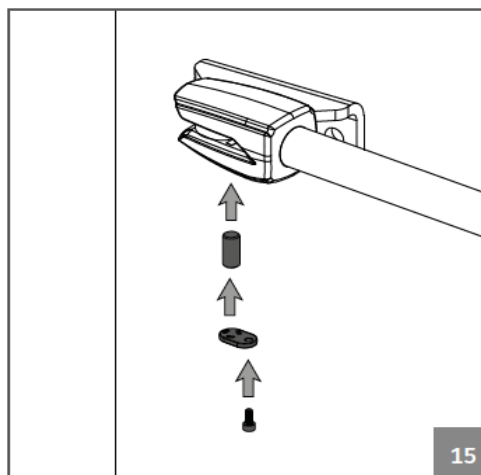
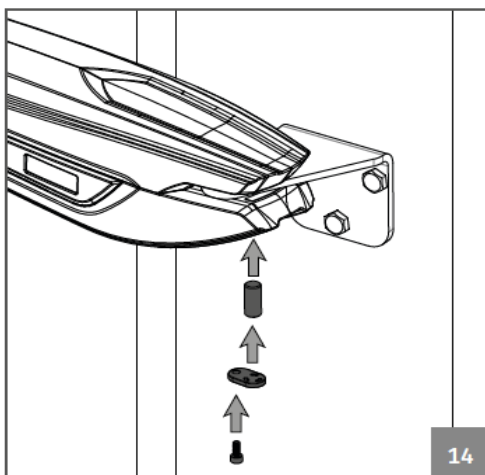
2 – POSER L'AUTOMATISME DANS LES SUPPORTS

L'automatisme doit être placé sur les deux supports en même temps pour éviter qu'il reste suspendu par un des supports. Vous devez déverrouiller l'automatisme afin de placer facilement le moteur dans ses supports (fig 13)



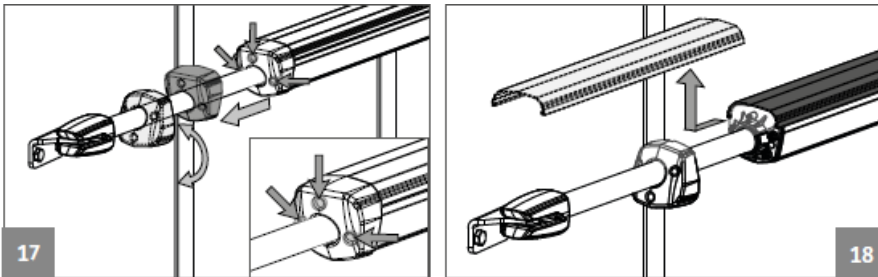
3 – FIXATION DU MOTEUR DANS LE SUPPORT

Placer l'axe sur chaque support avec une quantité de lubrifiant pour éviter les frottements. Déplacer l'automatisme manuellement en ouverture et fermeture pour s'assurer qu'il n'existe aucun blocage

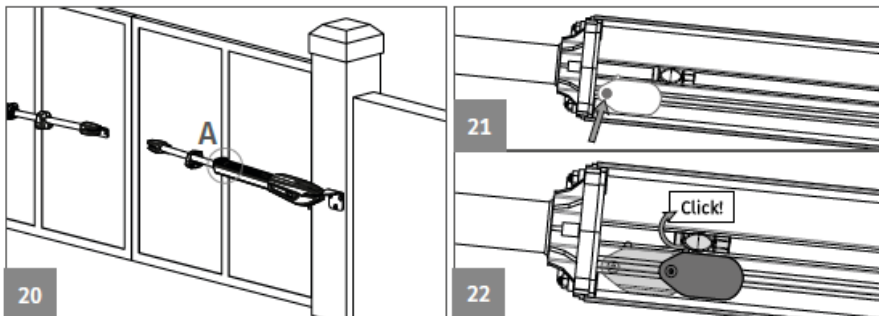
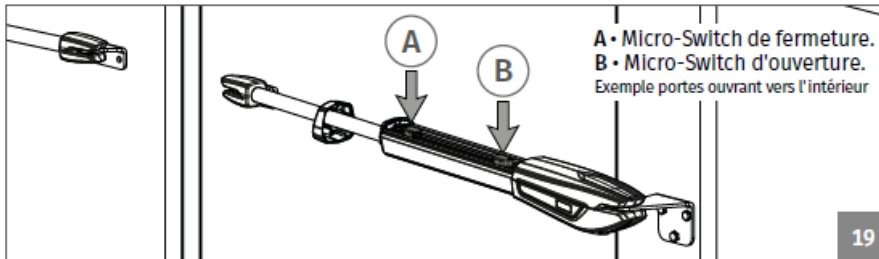


Réglage des micros Switch

01. Déverrouiller le moteur



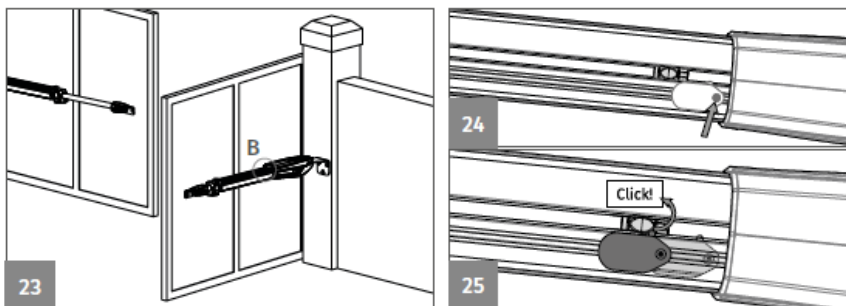
02 • Desserrer les 3 vis de devant et enlever le profilé du dessus



03. Placer le portail en position fermée

04. Desserrer légèrement la vis (fig 21), de façon à déplacer facilement le micro switch sur le profil

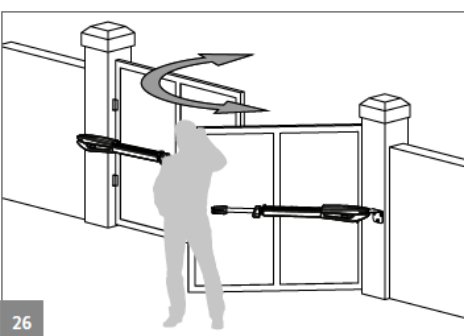
05. Régler le micro switch de fermeture A pour faire « click » sur la pièce de réception. Serrer de nouveau la vis pour fixer le micro switch (fig 22)



06. Placer le portail en position ouvert (fig 23)

07. Desserrer légèrement la vis (fig 24), de façon à déplacer facilement le micro switch sur le profil

08. Régler le micro switch de fermeture B pour faire « click » sur la pièce de réception. Serrer de nouveau la vis pour fixer le micro switch (fig 25).

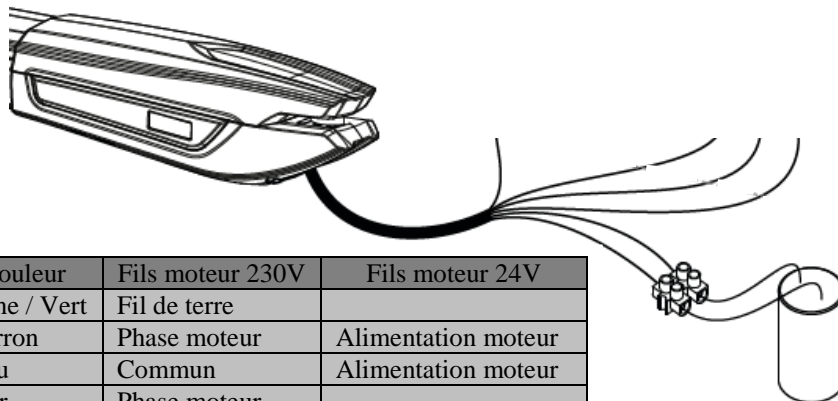


09. Tester le portail manuellement et si nécessaire régler de nouveau les Micros switch selon les points indiqués précédemment (fig 26).

10. Remonter le couvercle en répéter la même opération pour le 2^e moteur.

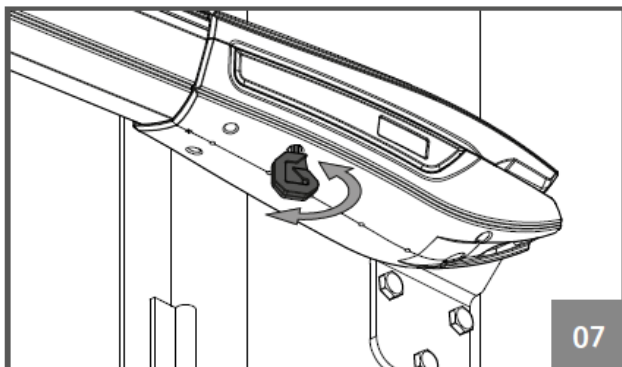
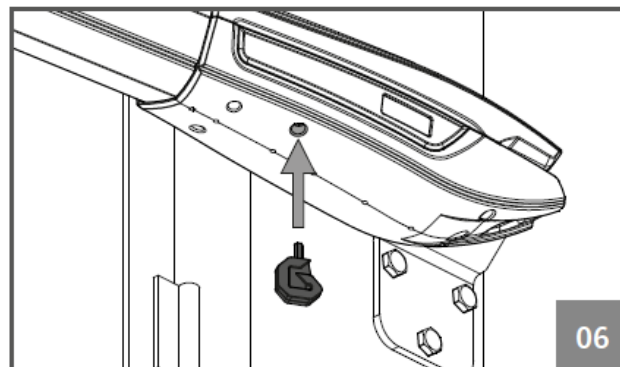
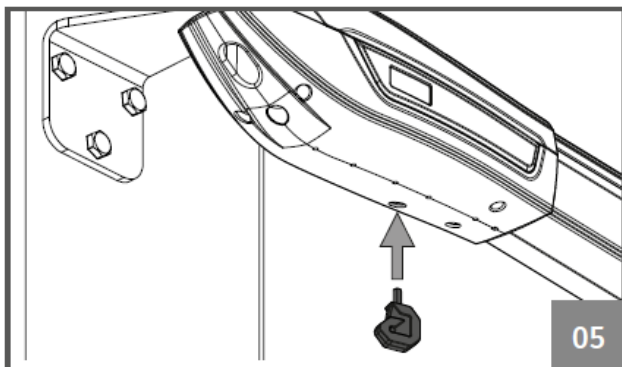
3. RACCORDEMENTS ELECTRIQUES

L'installation doit être protégée par un disjoncteur différentiel de 300 mA. Avant d'effectuer une intervention sur l'installation, **COUPER LE DISJONCTEUR.**



| Couleur | Fils moteur 230V | Fils moteur 24V |
|--------------|------------------|---------------------|
| Jaune / Vert | Fil de terre | |
| Marron | Phase moteur | Alimentation moteur |
| Bleu | Commun | Alimentation moteur |
| Noir | Phase moteur | |
| Blanc | Condensateur | |
| Blanc | Condensateur | |

4. DEVEROUILLAGE D'URGENCE



Insérer la clé de déverrouillage dans l'emplacement (fig5 moteur monté à gauche) ou (fig6 moteur monté à droite). Tourner la clé pour verrouiller ou déverrouiller le moteur.

5. PHOTOCÉLULES DE SECURITE

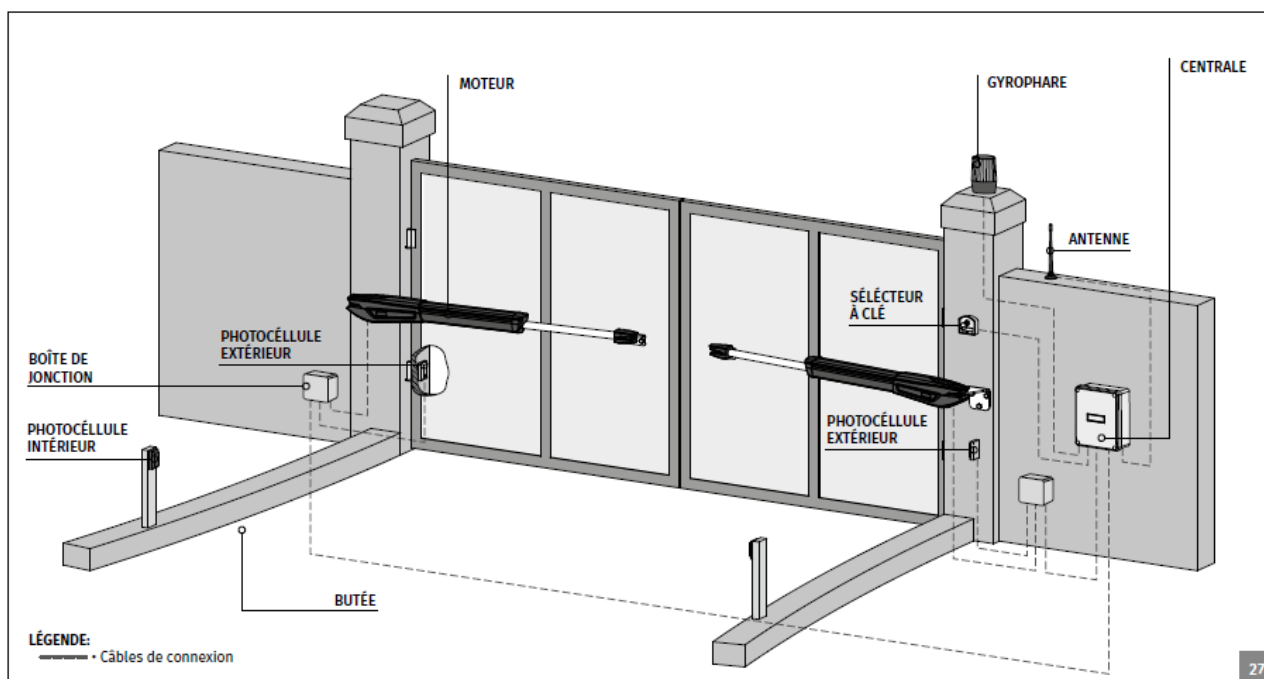
Elles doivent être placées à environ 40 cm du sol (à l'extérieur sur le pilier, à l'intérieur sur des colonnettes).

... DANS TOUS LES CAS VERIFIER QUE L'INSTALLATION EST CONFORME A LA NORME EN VIGUEUR...

6. CARACTERISTIQUES TECHNIQUES

| | | | |
|---------------------------------|----------|-----------------|-----------------|
| • Alimentation | 230V | AC 230V 50/60Hz | AC 230V 50/60Hz |
| | 110V | AC 110V 50/60Hz | AC 110V 50/60Hz |
| | 24V | DC 24V | DC 24V |
| • Puissance | 230/110V | 300W | 300W |
| | 24V | 80W | 80W |
| • Courant | 230V | 1,3A | 1,3A |
| | 110V | 2,5A | 2,5A |
| | 24V | 3A | 3A |
| • RPM | 230/110V | 1400 RPM | 1400 RPM |
| | 24V | 1650 RPM | 1650 RPM |
| • Bruit | | <50dB | <50dB |
| • Force | | 2800N | 2800N |
| • Température de fonctionnement | | -25°C a 75°C | -25°C a 75°C |
| • Protection thermique | | 120°C | 120°C |
| • Niveau de protection | | IP54 | IP54 |
| • Fréquence de travail | 230/110V | 25% | 25% |
| | 24V | Intensif | Intensif |
| • Course maximum | | 400mm | 600mm |
| • Largeur maximum pour vantail | | <5000mm | <6000mm |
| • Condensateur | 230V | 12,5µF | 12,5µF |
| | 110V | 35µF | 35µF |

8. SCHEMA D'IMPLANTATION





Accessoires optionnels

Télécommande 2 fonctions



ARMY2

Télécommande 4 fonctions



STYLO4

Antenne déportée 433 MHz



ANT433

Feu clignotant 220V



FCEA

Clavier à code radio



CLEA

Photocellules 24V



CIREA

Interphone vidéo écran 7 pouces
2 fils intégral



SURF7 DIGIT