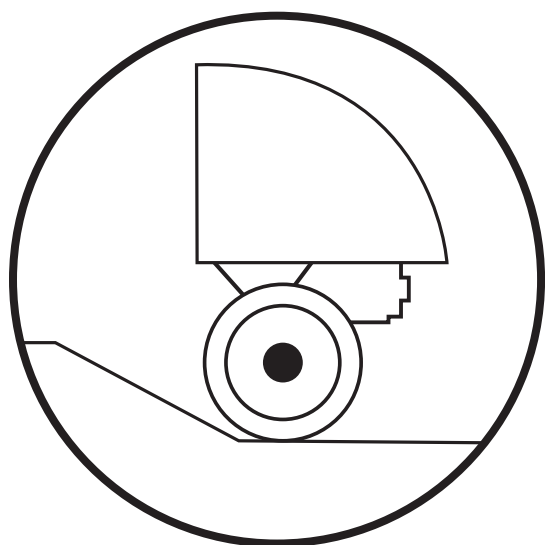




AUTOMATISME PORTAILS BATTANTS



LONGUEUR 20 MÈTRES
OUVERTURE 170 DEGRÉS



**OUVERTURES
MOTORISÉES**

FABRICATION
FRANÇAISE

GARANTIE 5 ANS

CE

www.akia-system.com

RAPIDE ET SILENCIEUX

Portail industriel - Portail collectif - Portail domestique

L'installation à l'extrémité du vantail et sa position indépendante du pilier permettent un fonctionnement régulier sur des portails :

- classiques
- en forte pente
- très lourds
- en ouverture extérieure
- très larges
- sans limite d'angle d'ouverture

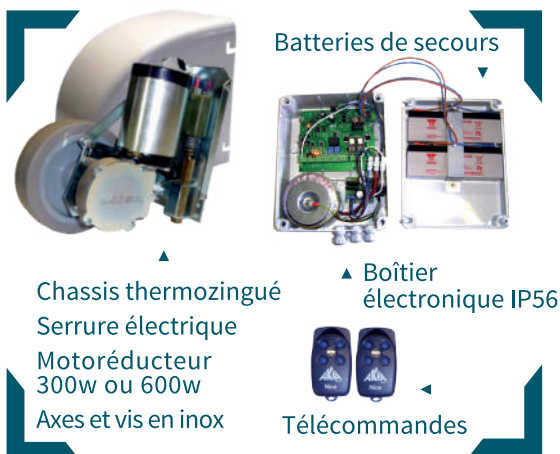
- Batteries de secours en cas de coupure de courant
- Arrêt instantané sur obstacle
- Alimentation possible par panneau solaire
- Verrouillage de sécurité



Portail lourd



180 degrés



Arrêt sur obstacle



Vérrouillage de sécurité

De nombreuses références depuis
+ de 20 ans
Bâtiments publics
(Préfectures, lycées,
casernes de pompiers...)
Sites sensibles
(Centrales
nucléaires,
ambassades,
barrières
anti-terroristes...)

Pente 33 %

